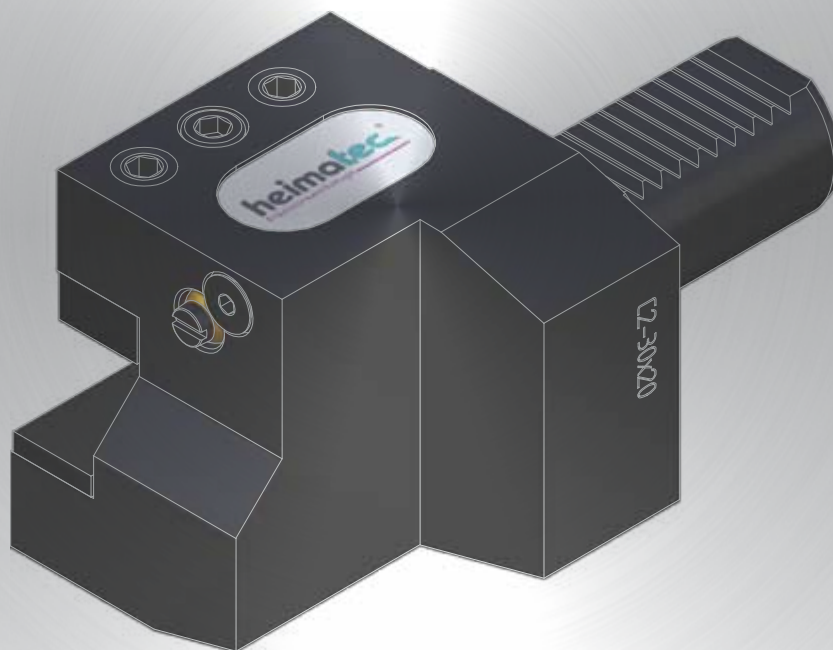


Werkzeugkatalog

tool catalogue



HAAS

SL - 10



Hinweis zu den AGBs:

Diese finden Sie in unserem Internetauftritt unter

www.heimatec.de

Home/Impressum/AGB

Terms and conditions:

You will find them on our website

www.heimatec.com

Home/Imprint/Terms and Conditions

Das Katalog-Werk einschließlich aller seiner Teile ist urheberrechtlich geschützt. Jede Verwertung außerhalb der engen Grenzen des Urheberrechtsgesetzes ist ohne Zustimmung der Rechteeinhaber unzulässig und strafbar. Das gilt insbesondere für Vervielfältigungen, Übersetzungen, Mikroverfilmungen und die Einspeicherung und Verarbeitung in elektronischen Systemen.

heimatec® GmbH behält sich Änderungen technischer Art jederzeit ohne Vorankündigung vor. Dies gilt insbesondere bei Anpassungen an neue oder geänderte internationale Normen oder bei Weiterentwicklungen unserer Produkte oder Herstellungsprozesse.

This catalogue, including all its parts, is protected by copyright. Each use outside the restricted limitations of the Copyright Act is inadmissible and liable to prosecution without the consent of heimatec. This is particularly valid for duplication, translation, microfilming and feeding and processing in electronic systems.

heimatec® GmbH reserves the right of technical changes everytime without advance notice, which is particularly valid for adaptations to new or changed international standards, or to developments of our products or manufacturing processes.

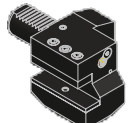
feste Werkzeuge static tool holders



**Werkzeughalter B2
tool holder B2**
8 235 22 000 Vierkant/square 20/16 EK



**Werkzeughalter B4
tool holder B4**
8 235 22 002 Vierkant/square 20/16 EK



**Werkzeughalter C2
tool holder C2**
8 215 22 000 Vierkant/square 20/16 EK



**Werkzeughalter C4
tool holder C4**
8 215 22 001 Vierkant/square 20/16 EK



**Abstechhalter
cut-off holder**
höhenverstellbar / height adjustable
8 320 23 000 SH 32 EK

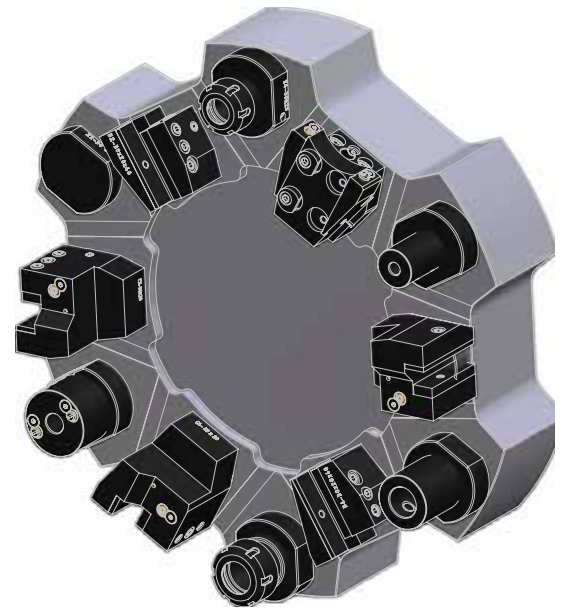


**Aufnahmehalter
tool holder**
8 210 26 011 *easy-quick* HT 4 IK/EK



**Werkzeughalter E1
tool holder E1**

8 210 24 010	Ø10	IK
8 210 24 011	Ø12	IK
8 210 24 015	Ø14	IK
8 210 25 004	Ø16	IK
8 210 26 001	Ø20	IK
8 210 27 005	Ø25	IK
8 210 28 001	Ø32	IK
8 210 29 001	Ø40	IK



**Werkzeughalter E2
tool holder E2**

8 210 22 002	Ø 6	IK/EK
8 210 23 001	Ø 8	IK/EK
8 210 24 009	Ø10	IK/EK
8 210 24 002	Ø12	IK/EK
8 210 24 021	Ø14	IK/EK
8 210 25 002	Ø16	IK/EK
8 210 25 016	Ø18	IK/EK
8 210 26 002	Ø20	IK/EK
8 210 27 002	Ø25	IK/EK
8 210 28 002	Ø32	IK/EK
8 210 29 002	Ø40	IK/EK



**Werkzeughalter E4
tool holder E4**

8 210 25 001	ER 25	IK
8 210 26 005	ER 32	IK
8 210 27 008	ER 40	IK



**Werkzeughalter F
tool holder F**

8 210 21 000	MK 1	IK/EK
8 210 22 000	MK 2	IK/EK
8 210 23 000	MK 3	IK/EK

► Weitere Ausführungen auf Anfrage
further versions on request

► Zubehör ZB...*
accessories ZB...*

► *easy-quick*

► *u-tec*



Kurzbohrfutter
short drill chuck

8 210 23 007	ø0,5 - ø8,0	EK
8 210 24 003	ø1,0 - ø13,0	EK
8 210 25 009	ø3,0 - ø16,0	EK



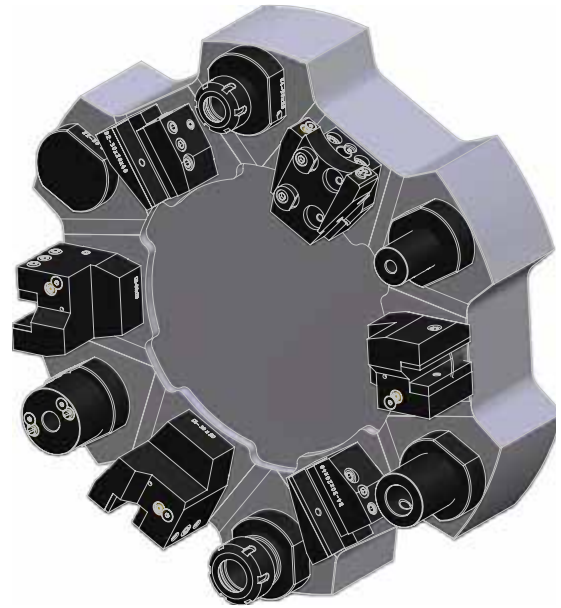
Kurzbohrfutter
short drill chuck

8 210 23 009	ø0,5 - ø8,0	IK
8 210 24 014	ø1,0 - ø13,0	IK
8 210 25 013	ø3,0 - ø16,0	IK



Verschlussstopfen Z2
plug Z2

8 200 20 005	30 S
8 200 20 000	30 K



▶ Weitere Ausführungen auf Anfrage
further versions on request

▶ Zubehör ZB...*
accessories ZB...*



▶ easy-quick



▶ u-tec



heimatec®

- heimatec®-Niederlassungen
heimatec® overseas branches
- unsere weltweiten Vertretungen
global representations of heimatec®



Hauptsitz/headquarters

heimatec® GmbH
Präzisionswerkzeuge
Carl-Benz-Straße 4
D- 77871 Renchen
Postfach 11 36
D- 77867 Renchen
Tel.: +49 (78 43) 94 66 0
Fax: +49 (78 43) 94 66 66
heimatec.de
info@heimatec.de

heimatec® Inc.
USA
usa.heimatec.com
USA@heimatec.com

heimatec®-Ost, JSC
Russia
ru.heimatec.com
Russia@heimatec.com

heimatec® Ltd.
Taiwan
tw.heimatec.com
Taiwan@heimatec.com

heimatec®
Singapore
sg.heimatec.com
Singapore@heimatec.com